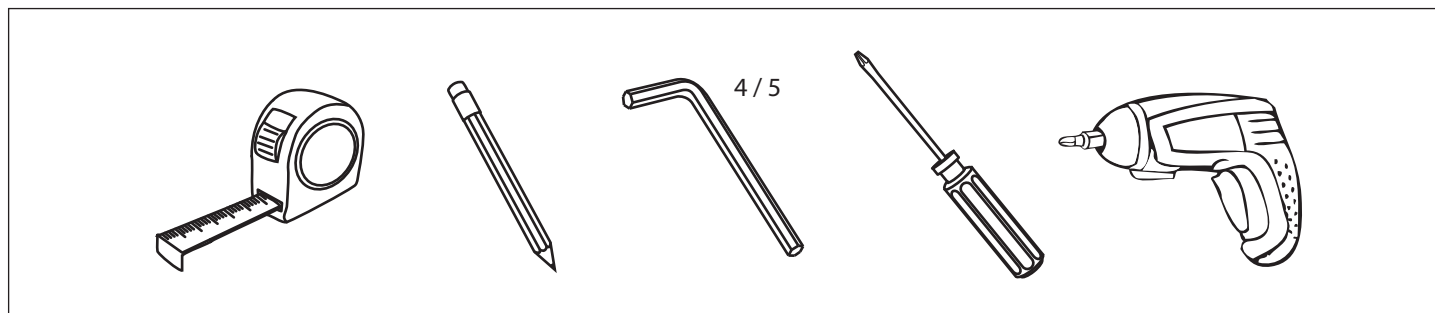
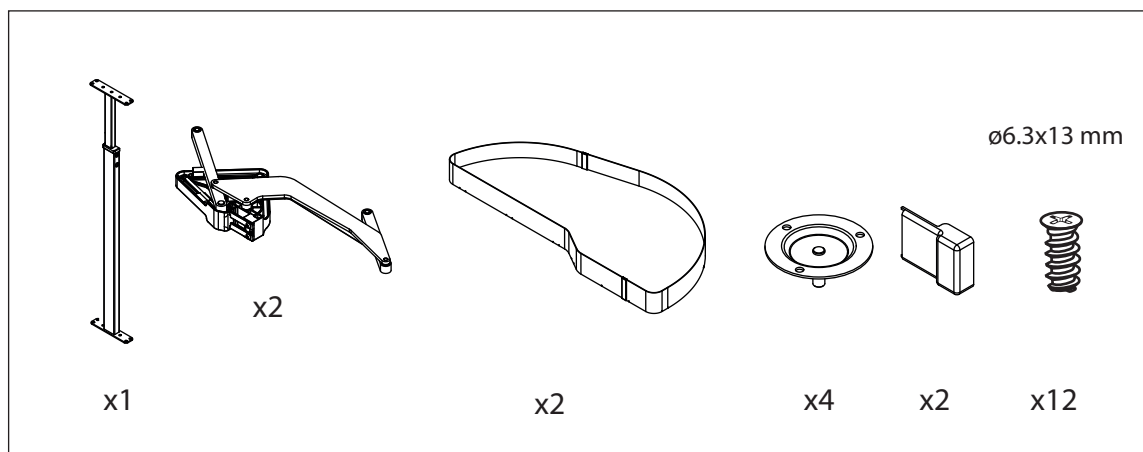
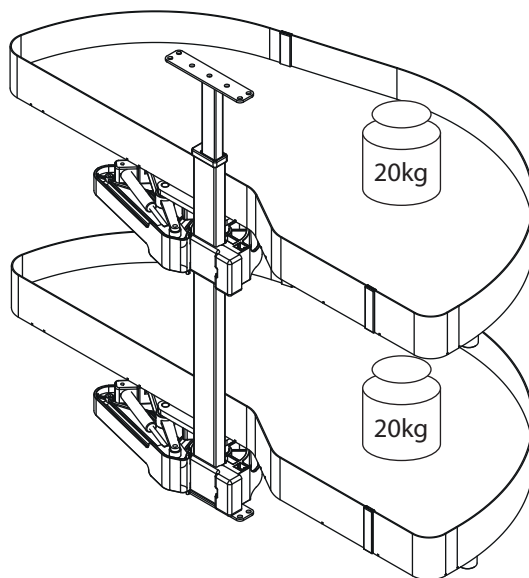


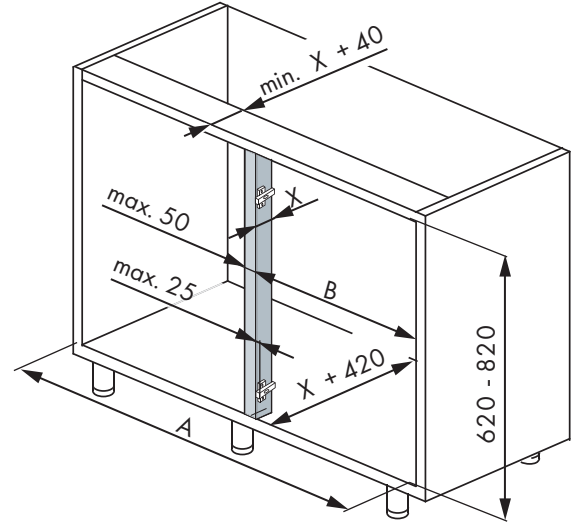
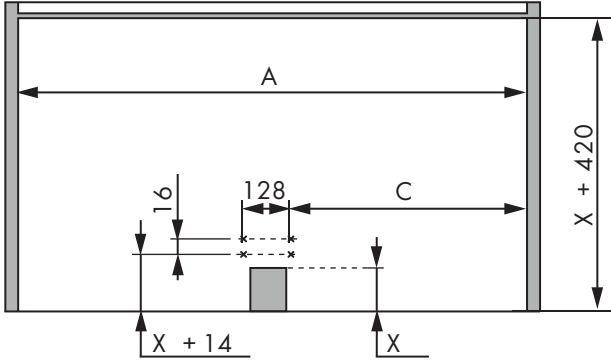
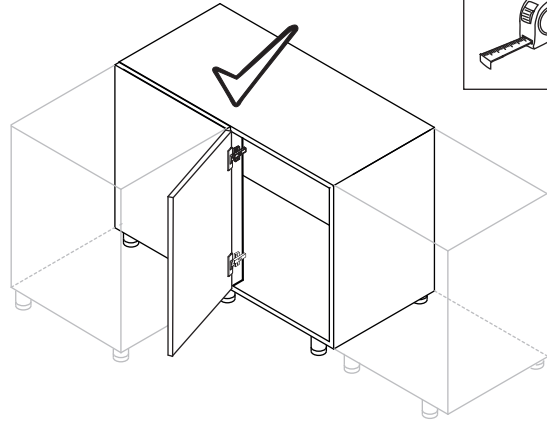
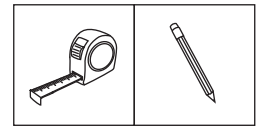
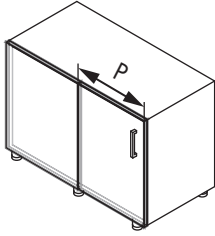
# DOLPHIN

## выдвижная карусель

### правое выдвижение



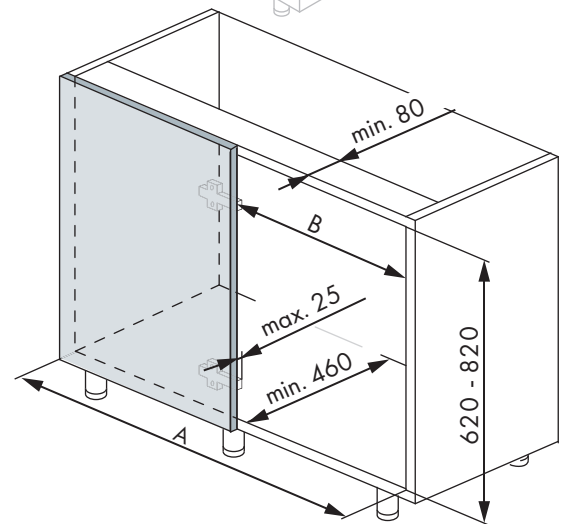
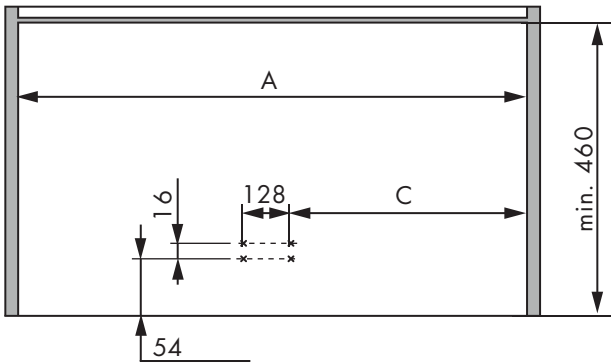
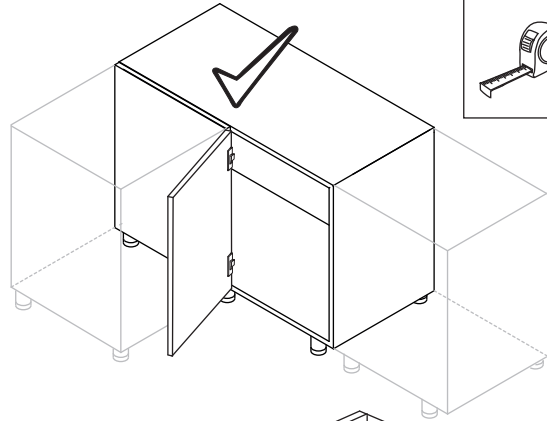
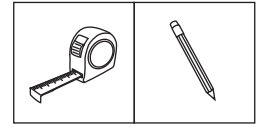
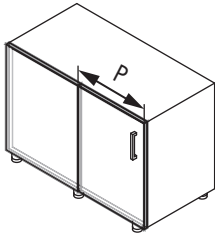
1.a



P      A      B      C

450	min. 860	410	376
600	min. 960	560	526

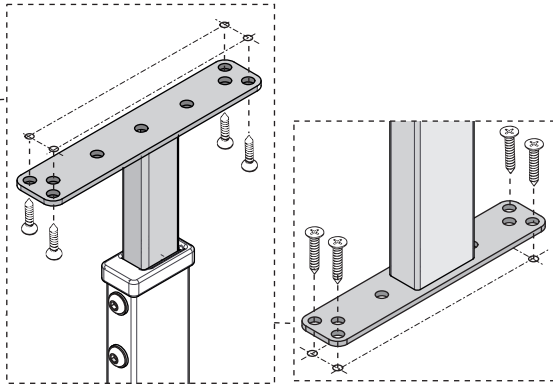
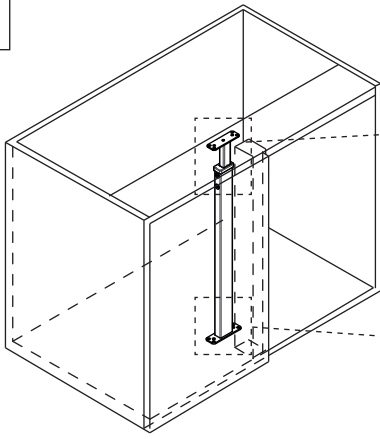
1.b



P      A      B      C

450	min. 860	410	376
600	min. 960	560	526

2



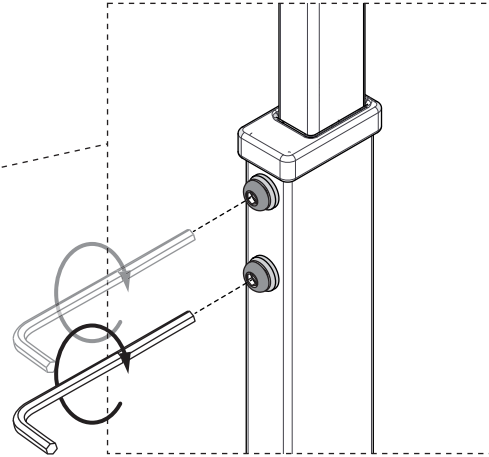
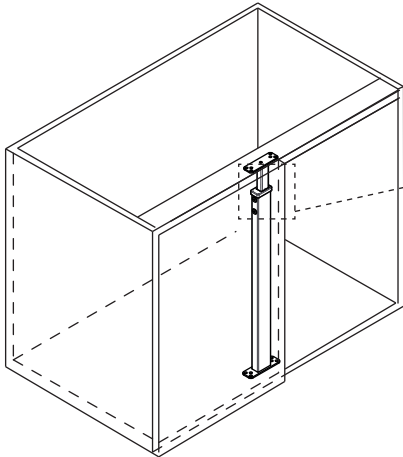
ø4x18mm



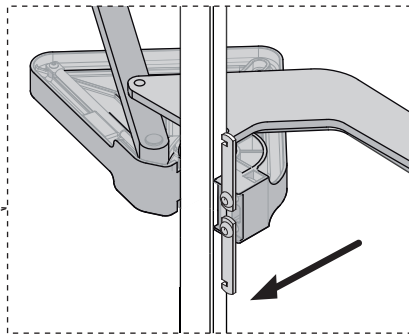
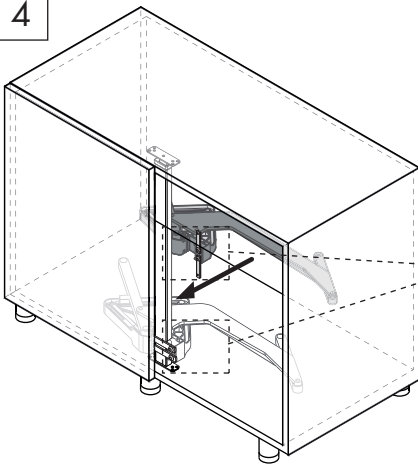
x8



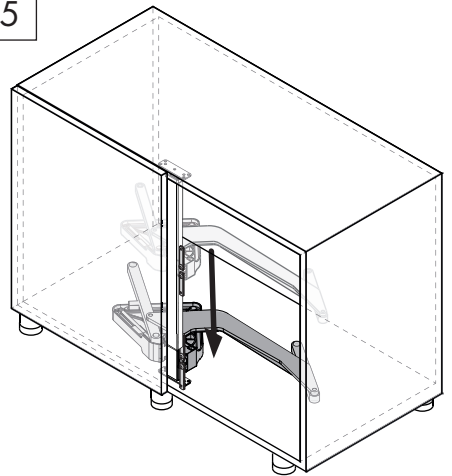
3



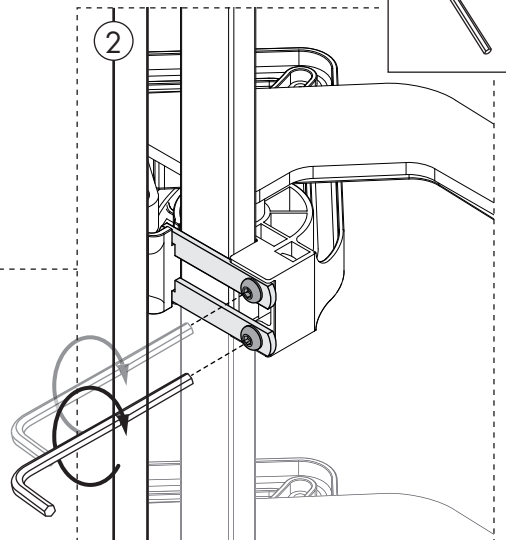
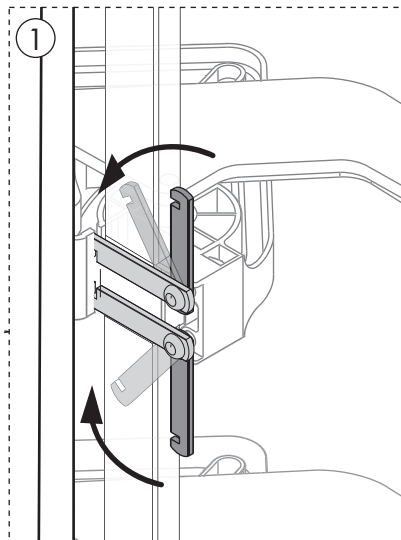
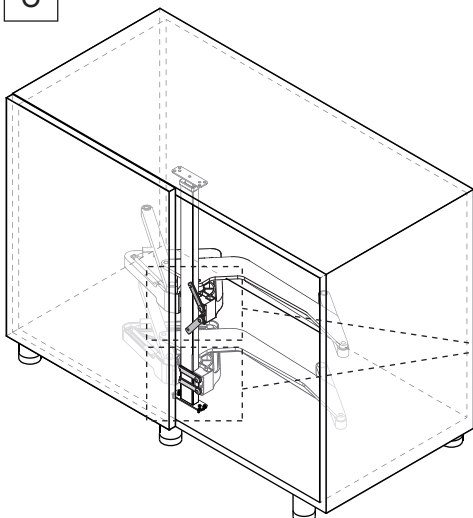
4



5

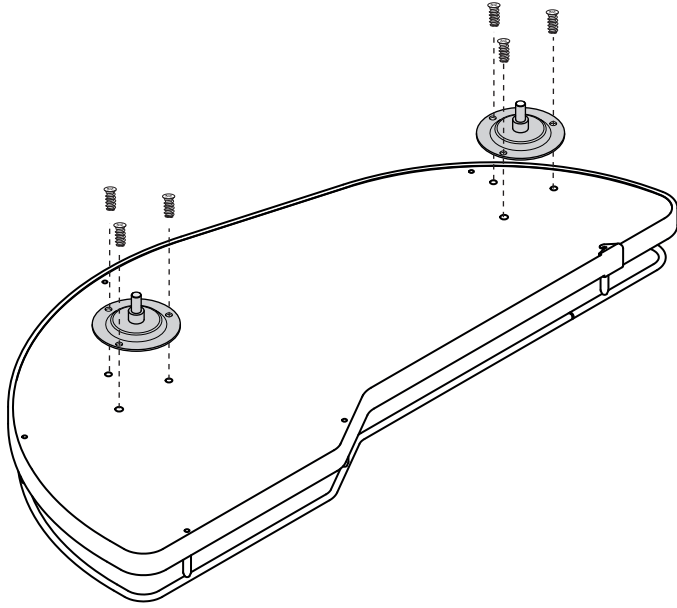


6

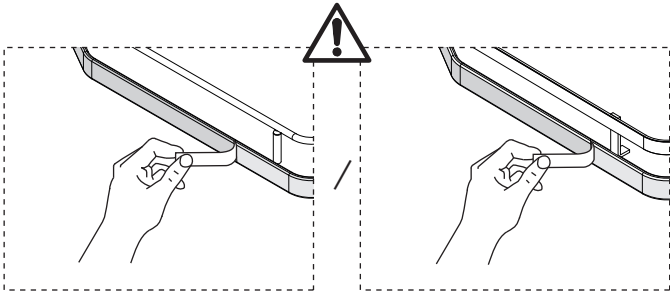
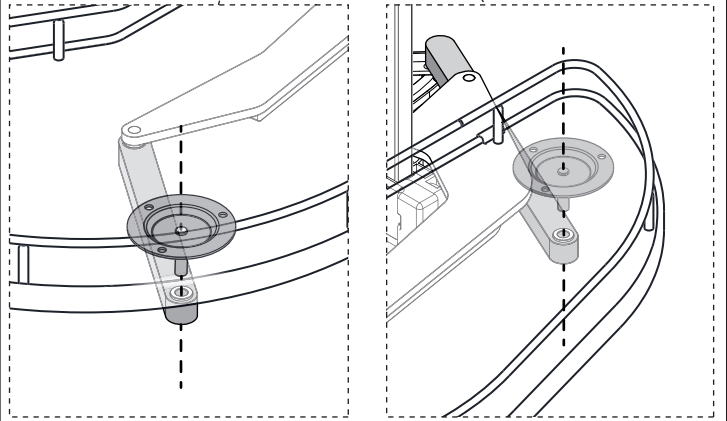
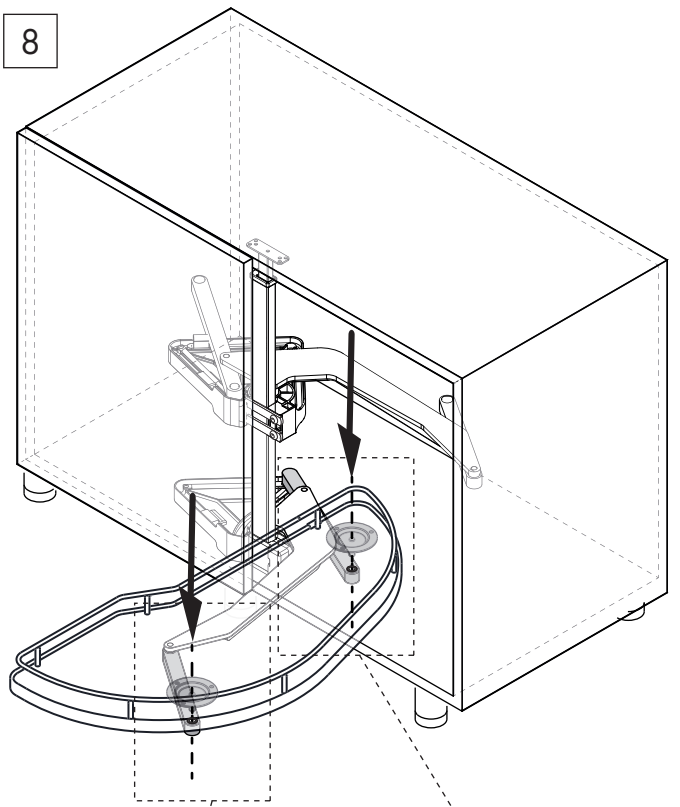


7

∅6.3x13mm  
x12



8



9

